

## OmniScan X3

### Detector de defectos PA y UT

### Guía rápida del usuario

---

#### Uso previsto

---

El detector de defectos por ultrasonido OmniScan X3 está fabricado para efectuar inspecciones no destructivas de materiales industriales y comerciales. El equipo no debe ser utilizado para ningún otro propósito que no sea el previsto.

#### Manual de instrucciones

---

Antes de usar el OmniScan X3, lea detenidamente el *manual de usuario del OmniScan X3* y el *manual de usuario del software OmniScan MXU*. Utilice el equipo tal como se indica en las instrucciones. Los manuales de usuario contienen información esencial sobre cómo usar el producto Olympus de manera segura y eficaz. Mantenga esta guía y los manuales de usuario en un lugar seguro y accesible.

#### Señales y términos de seguridad

---



#### PELIGRO

Indica una situación extremadamente peligrosa y llama la atención sobre un procedimiento, una utilización o una condición similar que, de no seguirse o respetarse adecuadamente, puede causar una lesión corporal grave o, incluso, la muerte.

---



#### ADVERTENCIA

Indica una situación potencialmente peligrosa y llama la atención sobre un procedimiento, una utilización o una condición similar que, de no seguirse o respetarse adecuadamente, podría causar una lesión corporal grave o, incluso, la muerte.

---



#### ATENCIÓN

Indica una situación potencialmente peligrosa y llama la atención sobre un procedimiento, una utilización o una condición similar que, de no seguirse o respetarse adecuadamente, podría causar una lesión corporal menor o moderada, un daño al material (especialmente al producto), la destrucción del producto o de una de sus partes, o la pérdida de datos.

---

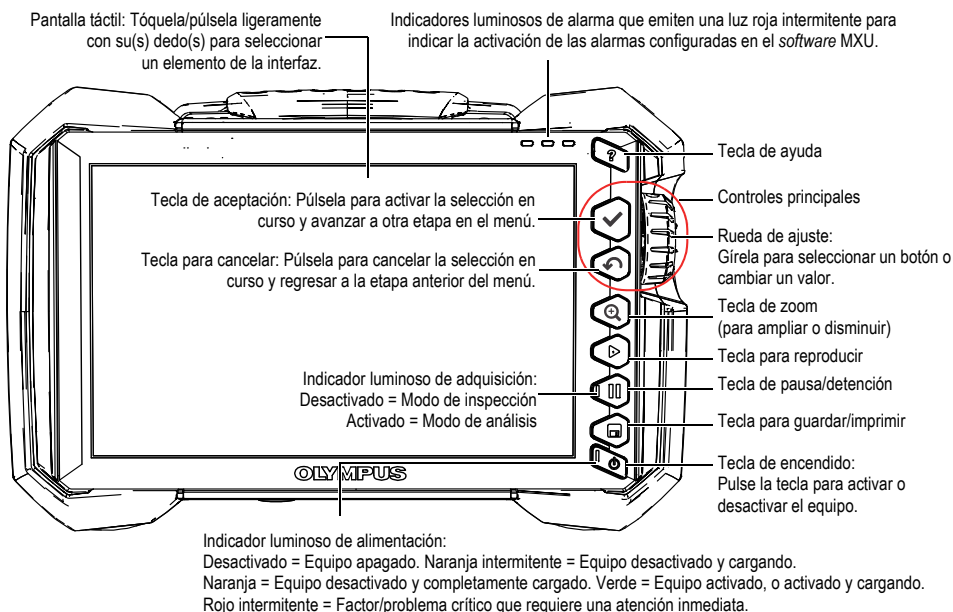
# Contenido

El paquete OmniScan X3 se compone de:

- Detector de defectos OmniScan X3
- Maleta de transporte
- Batería de iones de litio (1 ud.)
- Protector de pantalla antirreflejo (1 ud.)
- Adaptador de CC
- Cable de alimentación (el modelo varía según los países)
- Paños en microfibra
- Llave USB (16 GB)
- Llave para conexión LAN inalámbrica (artículo opcional y vendido por separado). La disponibilidad depende de su región.
- La memoria Flash USB contiene:
  - *Software* del equipo
  - *Guía rápida del usuario OmniScan X3*
  - *Manual de usuario OmniScan X3*
  - *Manual de usuario del software MXU*

## Presentación y conexiones del equipo

Lea toda la información de seguridad antes de usar el equipo, incluidas las secciones «Precauciones relativas a la batería» en la página 6 y «Advertencias relativas a la electrónica» en la página 7.



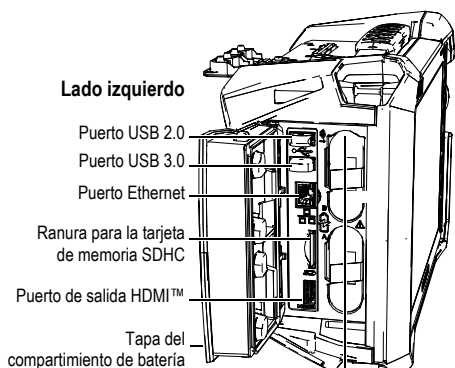


## ATENCIÓN



Para evitar riesgos de descarga eléctrica o cortocircuito, no toque el conductor interno de los conectores de la sonda. El conductor interno de los conectores UT puede alcanzar una tensión de hasta 350 V y el conector PA de hasta 120 V. Los símbolos que aparecen entre los conectores, y se ilustran a continuación, advierten sobre estos riesgos de descarga eléctrica/cortocircuito.

### Lado izquierdo

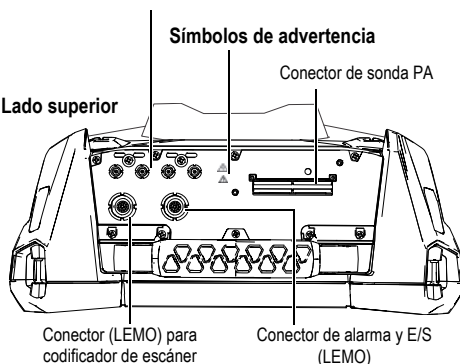


Puerto oculto USB 2.0 para conexión LAN inalámbrica (disponible según la normativa de su país).

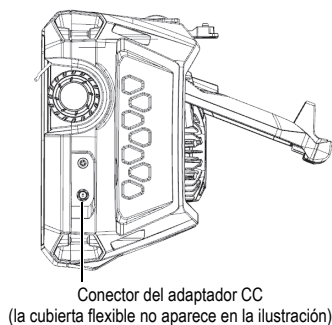
Conectores de sonda UT (LEMO):  
P1/R1, más P2/R2 (cuatro en total)

### Símbolos de advertencia

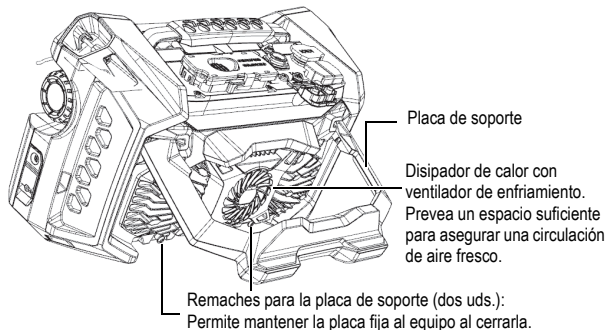
### Lado superior



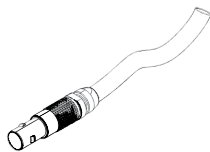
### Lado derecho



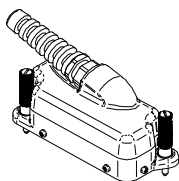
### Lado posterior



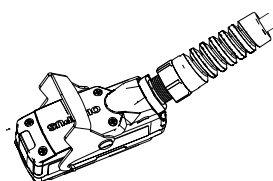
### Conectores compatibles



Conector LEMO



Conector PA convencional



Conector PA de enganche

## IMPORTANTE

- Antes de cargar la batería, lea la sección «Precauciones relativas a la batería» en la página 6».
  - La temperatura ambiental máxima para cargar la batería del OmniScan X3 es de 30 °C. Por encima de esta temperatura, la batería no se cargará, a pesar de que el detector de defectos OmniScan X3 puede funcionar bajo condiciones de temperatura ambiental que van hasta los 45 °C.
  - Las baterías de iones de litio no son cargadas completamente cuando el OmniScan X3 es expedido. Es necesario cargar la(s) batería(s) entre dos y tres horas antes de utilizarla(s) para operar el equipo.
- 



## ADVERTENCIA

El adaptador de CC del OmniScan X3 (N.º de referencia: OMNI-A-AC [U8767093]) está desarrollado para alimentar el OmniScan X3 y cargar solamente las baterías de iones de litio (N.º de referencia: OMNI-A-BATT [U8760010]). No intente cargar otro tipo de batería ni use otro cargador/adaptador (a excepción de aquellos recomendados por Olympus; por ejemplo, el cargador externo opcional de baterías con número de referencia: OMNI-A-CHRG [U8767077]). De lo contrario podría producir una explosión y, por ende, lesiones corporales. No alimente o intente cargar otro equipo electrónico con el adaptador de alimentación de CC (N.º de referencia: OMNI-A-AC [U8767093]) o con el cargador de batería externo (N.º de referencia: OMNI-A-CHRG [U8767077]), a menos que lo contrario esté específicamente indicado en el manual del usuario. El uso indebido del adaptador de CC o del cargador de batería externo podría producir la explosión de la batería o de otros componentes cuyo resultado presume lesiones corporales graves e incluso la muerte.

---

- ◆ Conecte el detector de defectos OmniScan X3 al adaptador de alimentación de CC que se encuentra conectado a una fuente de alimentación de CA apropiada.

O

Introduzca una batería en el cargador de batería externo y opcional (N.º de referencia: OMNI-A-CHRG [U8767077]) que se encuentra conectado a una fuente de alimentación de CA apropiada.

La carga de la batería en el detector de defectos OmniScan X3 se ejecuta de la siguiente manera:

— Cuando el OmniScan X3 está desactivado/apagado:








Quando el OmniScan X3 está conectado al adaptador de CC apropiado, mientras éste se encuentra desactivado, la batería (que se encuentra instalada en el equipo) se cargará automáticamente.

Los indicadores de alimentación emiten una luz intermitente naranja. Ésta indica que la batería está cargándose. Cuando la carga ha sido completada, el indicador de alimentación emite una luz naranja fija. La recarga de una batería, que presentaba una descargada completa (con menos del 5 % de su capacidad), puede durar hasta 3 horas.

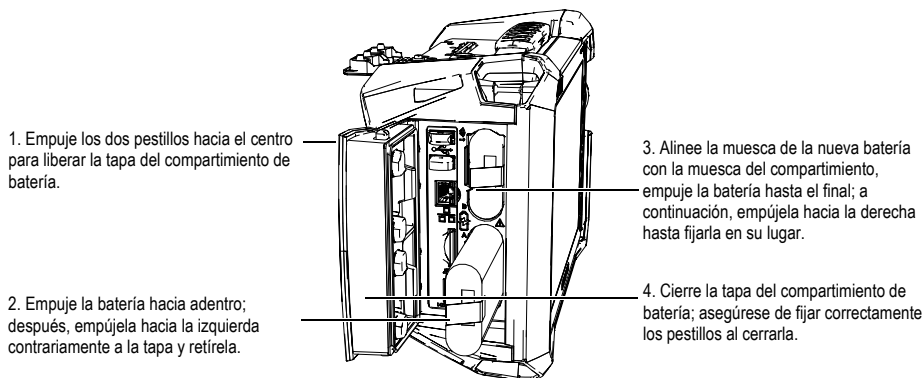
— Si el OmniScan X3 está en funcionamiento:

Si el equipo está en funcionamiento y conectado a un adaptador de CC adecuado, éste cargará automáticamente la batería. El indicador luminoso es verde durante la carga (mientras funciona). Cuando el OmniScan X3 está en funcionamiento, la batería obtiene menos energía del adaptador de CC para la recarga. Por ende, la recarga de cada batería, que presenta una descargada total, puede demorar hasta 8 horas.


Los indicadores de estado de la carga de batería, que aparecen en la interfaz, se muestran a continuación:

-  Batería instalada o incorrectamente instalada
-  Carga completada (desconexión a partir de un adaptador de CC)
- 32 %  Nivel de batería (combinando el porcentaje de carga restante)  
Incrementos de nivel en pasos del 10 % (de 0 a 100 %)
-  Carga (parpadeo interior) con porcentaje de carga alcanzado
-  Carga completada (conexión al adaptador de CC)
-  Temperatura muy elevada
-  Temperatura muy elevada o crítica (parpadeo rápido)


## Para retirar e instalar una batería



## Para encender/activar el OmniScan X3

1. Pulse y mantenga presionada la tecla de encendido ( por un segundo.  
El sistema se activa, realiza una verificación de memoria y la pantalla de inicio aparece.  
Si el sistema encuentra un problema durante la etapa de inicio, el indicador luminoso señalará la naturaleza del problema mediante un código cromático.
2. Pulse la aplicación deseada para iniciarla o, de aplicarse, configure las conexiones que pueden ser establecidas con la llave inalámbrica extraíble, la comunicación inalámbrica o la nube.

## Para apagar/desactivar el OmniScan MX3

1. Pulse rápidamente la tecla de encendido (.
2. Pulse el botón de **Cierre** en la ventana de confirmación para apagar/desactivar el detector de defectos OmniScan X3.

---

## IMPORTANTE

---

Si el OmniScan X3 no reacciona después de presionar brevemente la tecla de alimentación (o, después, de presionar el botón de **Cierre**), pulse y mantenga presionada la tecla de alimentación al menos por cinco segundos. Esto inicia una secuencia de apagado. Pero, su configuración no será almacenada si se utiliza este método.

---



### ATENCIÓN

Nunca trate de apagar/desactivar el OmniScan X3 retirando todas las fuentes de tensión. Esta acción podría generar errores de inicio cuando quiera reiniciar el equipo.

---

## Precauciones relativas a la batería

---



### ATENCIÓN

- Antes de hacer uso de una batería, verifique las normas, leyes o regulaciones relacionadas al uso de baterías de su localidad, y cumpla con ellas adecuadamente.
- El transporte de las baterías de iones de litio es regulado por las Naciones Unidas bajo las Recomendaciones relativas al transporte de mercancías peligrosas. Se espera que los gobiernos, las organizaciones intergubernamentales y otros organismos internacionales cumplan con los principios establecidos de dichas regulaciones para garantizar la armonización en este ámbito. Las organizaciones internacionales que intervienen son, entre otras, la Organización de Aviación Civil Internacional (ICAO, por sus siglas en inglés), la Asociación Internacional de Transporte Aéreo (IATA, por sus siglas en inglés), la Organización Marítima Internacional (IMO, por sus siglas en inglés), Departamento de Transporte de los Estados Unidos (USDOT, por sus siglas en inglés), el Ministerio de Transportes de Canadá (TC), entre otros. Póngase en contacto con la agencia operadora de transporte y confirme las regulaciones en vigor antes de hacer transportar baterías de iones de litio.
- Solamente en California (EE. UU.):  
Las baterías de botón se componen de perclorato; por consiguiente, requieren ser manipuladas con precaución. Consulte la documentación respectiva en:  
<http://www.dtsc.ca.gov/hazardouswaste/perchlorate>.
- No abra, aplaste o perforo las baterías; de lo contrario, podría causar daños corporales o eléctricos en la unidad.
- No incinere las baterías. Mantenga las baterías alejadas del fuego o de otras fuentes de calor extremo. Si las baterías son expuestas al calor extremo (por encima de los 80 °C) pueden explotar y producir lesiones corporales.
- No permita que las baterías se caigan, se golpeen o se usen de forma abusiva. Esto puede provocar la exposición del contenido corrosivo y explosivo de las celdas.
- No ponga en cortocircuito los terminales de las baterías. Un cortocircuito puede causar daños serios en las baterías, incluso volverlas inutilizables.
- No esponga las baterías a la humedad ni a la lluvia; de lo contrario, podría producir un cortocircuito.
- Utilice solamente el equipo OmniScan X3 o un cargador externo, aprobado por Olympus, para cargar la(s) batería(s).
- Asimismo, utilice solamente las baterías suministradas por Olympus.
- No almacene ninguna batería que contenga menos del 40 % de su capacidad de carga restante. Recargue las baterías entre un 40 % y un 80 % de su capacidad antes de almacenarlas.

- Durante su almacenamiento, mantenga la carga de las baterías entre un 40 % y un 80 % de su capacidad.
- No deje la(s) batería(s) instalada(s) dentro del OmniScan X3 si necesita almacenarla(s).

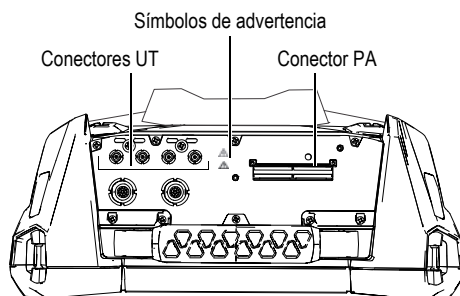
## Advertencias relativas a la electrónica



**ATENCIÓN**



- Para evitar riesgos de descarga eléctrica o cortocircuito, no toque el conductor interno de los conectores de la sonda. El conductor interno de los conectores UT puede alcanzar una tensión de hasta 350 V y el conector PA de hasta 120 V. Los símbolos que aparecen entre los conectores, y se ilustran a continuación, advierten sobre estos riesgos de descarga eléctrica/cortocircuito.
- El equipo debe estar conectado solamente al tipo de fuente de energía que indica la etiqueta de clasificación.
- Si se utiliza un cable de alimentación no autorizado para alimentar el equipo o cargar las baterías, Olympus no puede garantizar la seguridad eléctrica del sistema.



## Eliminación del equipo

Antes de eliminar el detector de defectos OmniScan X3, asegúrese de respetar y seguir correctamente las regulaciones y normas de la autoridad local en donde vive.

## Marcas de comercio

Los términos HDMI y HDMI High-Definition Multimedia Interface, y el logotipo HDMI son marcas de comercio o marcas registradas de HDMI Licensing Administrator, Inc. en los Estados Unidos y otros países.

El logotipo microSD es una marca registrada de SD-3C LLC.



Todas las marcas son marcas de comercio o marcas registradas de sus respectivos propietarios o de terceras partes.

---

**Olympus Scientific Solutions Americas**  
48 Woerd Avenue, Waltham, MA 02453, EE. UU.  
www.olympus-ims.com

Impreso en Canadá • Derechos de autor © 2018 y 2019 por Olympus.  
Todos los derechos reservados.

Versión original en inglés: DMTA-20103-01EN – Rev. 2, October 2019



N.º de referencia: Q7780039



DMTA-20103-01ES  
Rev. 2, Octubre de 2019



Impreso en papel Rolland  
Hitech50. Este contiene 50 %  
de fibra postconsumo.